

규격서

MODEL NAME
GOBO, 200W

식별번호
-

규격
타입 : LED GOBO LIGHT
LAMP : LED 200W

NOTE



TECHNICAL SYMBOLS

| | | | |
|-----------|------|------|----|
| KS인증 | 방진방습 | 충격보호 | 접지 |
| KS C 7713 | 65 | - | - |

COLOR TEMPERATURE

- D. 주광색 5,700°K ~ 7,100°K
- N. 주백색 4,600°K ~ 5,400°K
- W. 백색 3,900°K ~ 4,500°K
- WW. 은백색 3,200°K ~ 3,700°K
- L. 전구색 2,600°K ~ 3,150°K
- RED GREEN BLUE
- R.G.B MIXING R.G.B.W MIXING

| NO. | DATE | REVISION |
|-----|------|----------|
| 1 | | |
| 2 | | |
| 3 | | |
| 4 | | |
| 5 | | |

DATE
2021.11.15

SCALE
NONE

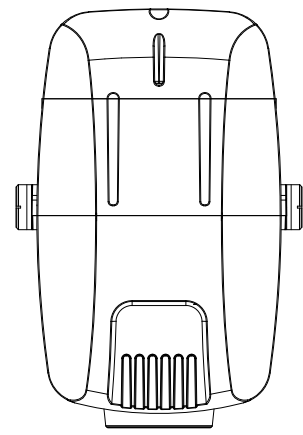
DESIGNED BY
YANG-DAHEE

CHECKED BY
CHO-HYUNSOO

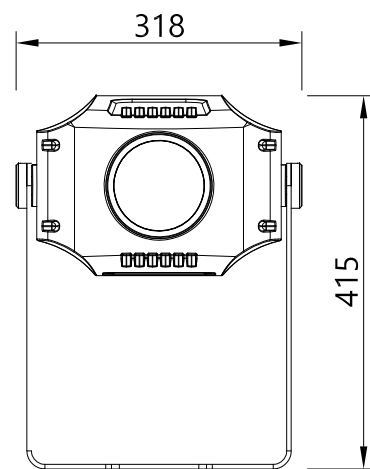
APPROVED BY
LEE-HYUNSEUNG



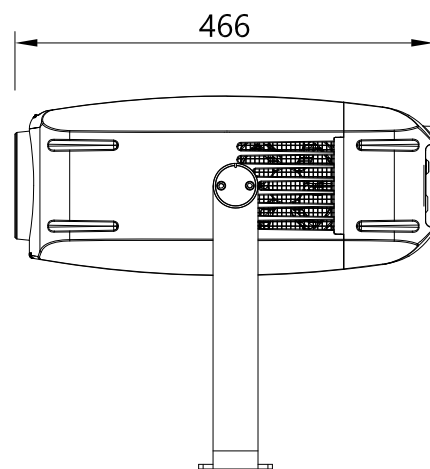
본사 & 기업부설연구소
충청남도 서산시 성연4로 197-36 (서산 테크노밸리)
TEL : 041-662-5020 FAX : 0502-662-0550
디자인 연구소
경기도 부천시 조마루로385번길 80 준의테크노파크 3차 708호
TEL : 032-327-2449 FAX : 0502-662-0550



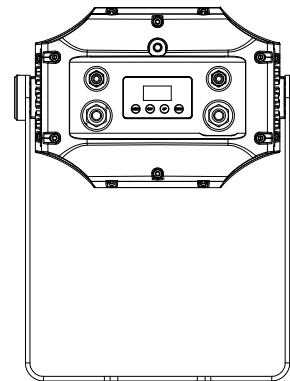
TOP VIEW



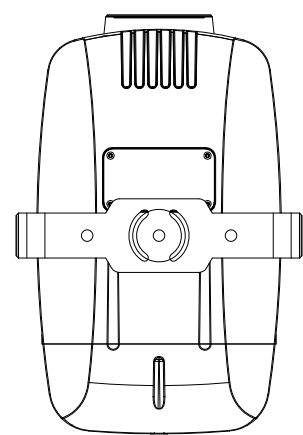
FRONT VIEW



SIDE VIEW



BACK VIEW



BOTTOM VIEW

| | | | | |
|----|-------------|---|------|------|
| 7 | 형 태 | LED GOBO LIGHT | | |
| 6 | 입 력 전 압 | DC 12~36V | | |
| 5 | 램 프 | LED 200W (7,500K) | 1 | 식 |
| 4 | 소 자 형 태 | <input type="checkbox"/> OVAL <input type="checkbox"/> SMD <input type="checkbox"/> POWER <input checked="" type="checkbox"/> COB | 1 | 식 |
| 3 | 컨 버 터 | <input type="checkbox"/> 내장형 <input checked="" type="checkbox"/> 외장형 | 1 | EA |
| 2 | 커 버 | TEMPERED GLASS | 1 | EA |
| 1 | 몸 체 | ALUMINUM | 1 | SET |
| NO | DESCRIPTION | MATERIAL | Q'TY | UNIT |